

GUIA DE MEDIDAS:

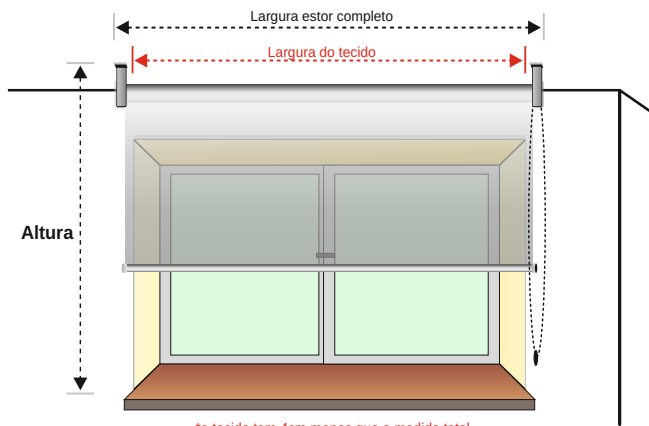
Indique as medidas acabadas em centímetros (largura do suporte ao suporte).

O tecido tem 4 cm menos que o estor.

No caso da instalação no compartimento janela (de luz), é necessário para tolerar a largura subtraindo 0,5cm, de modo a ter um mínimo de facilidade para uma correcta instalação.

No caso da instalação de frente em relação ao compartimento de janela (luz exterior / por cima da janela), é aconselhável aumentar à largura de 10 cm para cada lado (em seguida, adicionam-se 10 cm de altura), de modo a ter a folha que cobre completamente a luz do vão.

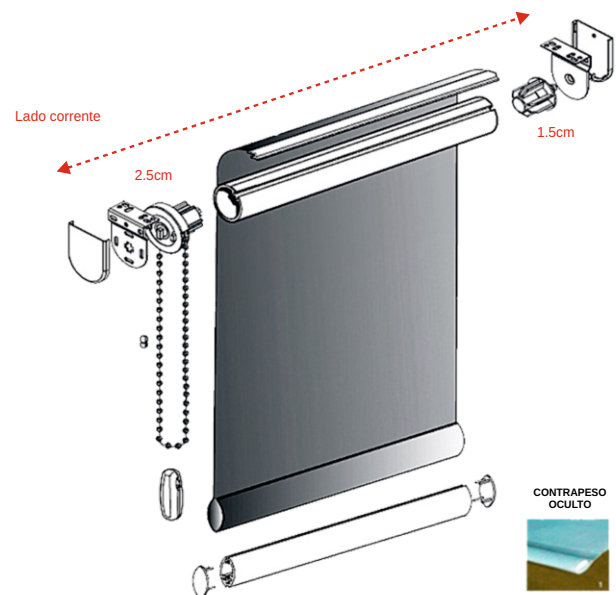
ESTORES DE ROLO FIXAÇÃO AO TETO



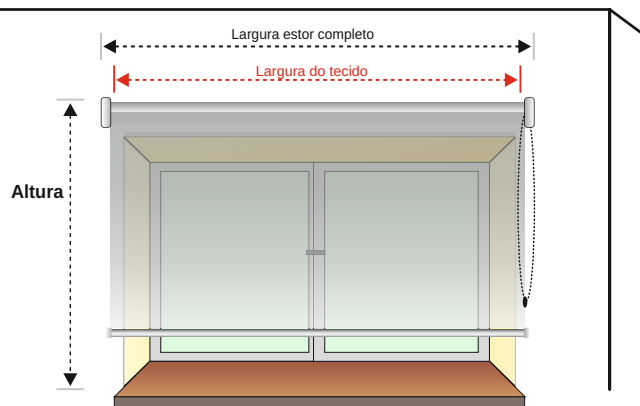
*o tecido tem 4cm menos que a medida total.



ESTORES DE ROLO INTERIOR

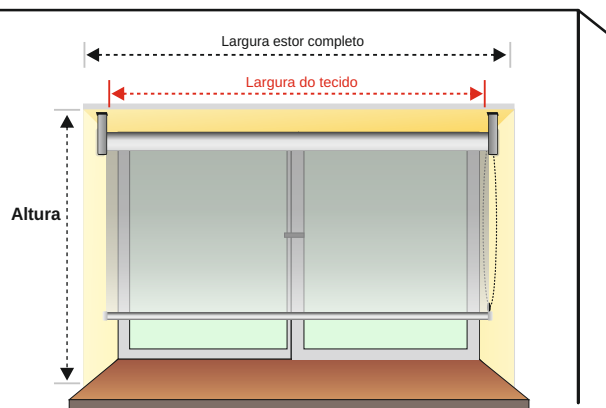


ESTORES DE ROLO FIXAÇÃO EXTERIOR DO VÃO



*o tecido tem 4cm menos que a medida total.

ESTORES DE ROLO FIXAÇÃO INTERIOR DO VÃO



*o tecido tem 4cm menos que a medida total.

3 Diferentes tipos de instalação

